

termotéka®

gázkazánok melegvizes központi fűtésre - acéllemez kazántesttel - 14-116 kW

A termotéka® (korábban ÉTI) típusú gázkazán már több mint 30 éve van folyamatosan jelen a hazai és a külföldi piacokon, s ez idő alatt mintegy 300 ezer db kazán került értékesítésre. A termotéka® név mögött kiterjedt, jól szervezett, szervizhálózat áll.

A termotéka® kazáncsalád minden tagja 90/70 °C-os fűtési rendszerre van tervezve, alkalmas szivattyús, nyitott vagy zárt fűtési rendszer üzemeltetésére. A termotéka® 12...35 ES típusok gravitációs fűtési rendszerhez is csatlakoztathatóak. Kiegészítővel alkalmassá tehetőek használati melegvíz előállítására és alacsony hőmérsékletű-padlófűtéses- rendszerek kiszolgálására. A megengedett víznyomás 2,5 bar.

A kazáncsalád 9 teljesítménylépcsőben kerül gyártásra. A kazánok föld-, illetve PB-gáz elégetésével alkalmasak lakások, családi házak, társasházak, kommunális létesítmények fűtésére.

A termotéka® gázkazánok hőszigetelt, acéllemez hőcserélővel, égőcsöves főégővel, elektromos kombinált szeleppel, tartós felületvédelemmel ellátott, esztétikus burkolattal készülnek. Szobatermosztáttal illetve fűtésszabályzóval vezérelhetőek. Az égésbiztosítás termoelektromos, a gyújtólángégő begyújtása piezo gyújtóval történik.

Típusválaszték:

Típus	Teljesítmény (kW)	Fűthető légtér (m ³)	Fűthető alapterület (m ²)
termotéka - 12 ES	14	250	90 (2,8 m belmagasság)
termotéka -15 ES	17	300	110 (2,8 m belmagasság)
termotéka - 20 ES	23	400	150 (2,8 m belmagasság)
termotéka -25 ES	29	500	180 (2,8 m belmagasság)
termotéka - 35 ES	41	700	250 (2,8 m belmagasság)
termotéka - 45 ES	52	900	280 (3,2 m belmagasság)
termotéka - 60 ES	70	1200	380 (3,2 m belmagasság)
termotéka - 75 ES	87	1500	470 (3,2 m belmagasság)
termotéka - 100 E	116	2000	630 (3,2 m belmagasság)

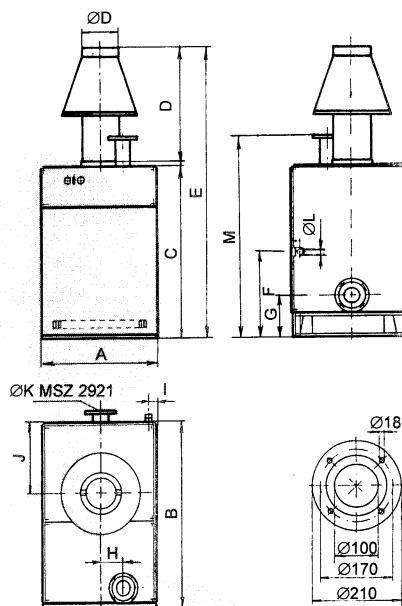
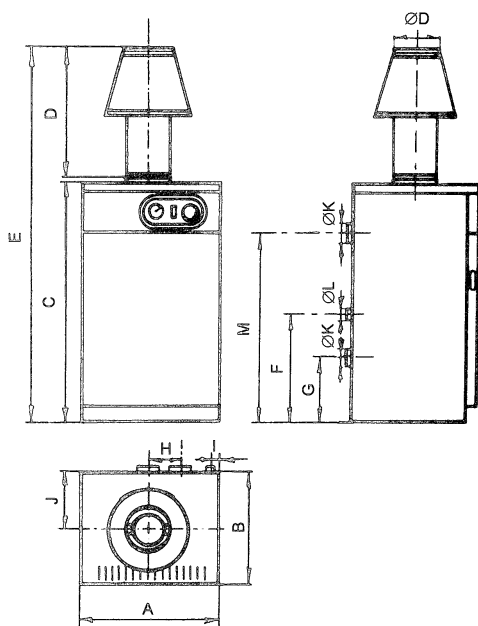
Műszaki adatok:

termotéka		12	15	20	25	35	45	60	75	100
Névleges teljesítmény	kW	14	17	23	29	41	52	70	87	116
Hatásfok	%	89	89	90	90	90	89	89	88	86
Fűthető légtér (kb.)	m ³	250	300	400	500	700	900	1200	1500	2000
Tömeg (víz nélkül)	kg	70	80	93	108	120	173	230	300	470
Fűtővíz csatlakozók		C 2"	C 2"	C 2"	C 2"	C 2"	C 2 1/2"	NÁ80	NÁ100	NÁ100
Gáz csatlakozás		C1/2"	C1/2"	C1/2"	C1/2"	C1/2"	C3/4"	C3/4"	C3/4"	C3/4"
Égéstermék elvezető	Ø mm	110	132	132	132	150	160	180	200	250
Földgáz csatlakozó nyomása	mbar	25	25	25	25	25	25	25	25	25
Pé-bé gáz csatl. nyomása	mbar	30	30	30	30	30	30	30	30	30
Földgáz (H) fogyasztás	Nm ³ /h	1,6	1,9	2,6	3,2	4,6	5,8	7,8	9,9	13,5
Földgáz (S) fogyasztás	Nm ³ /h	1,8	2,2	3,0	3,8	5,3	6,8	9,1	11,5	15,7
Pé-bé gázfogyasztás	Nm ³ /h	0,52	0,64	0,85	1,07	1,52	1,95	2,62	3,3	4,5
Pé-bé gázfogyasztás	kg/h	1,2	1,5	2,0	2,5	3,6	4,5	6,2	7,7	10,6

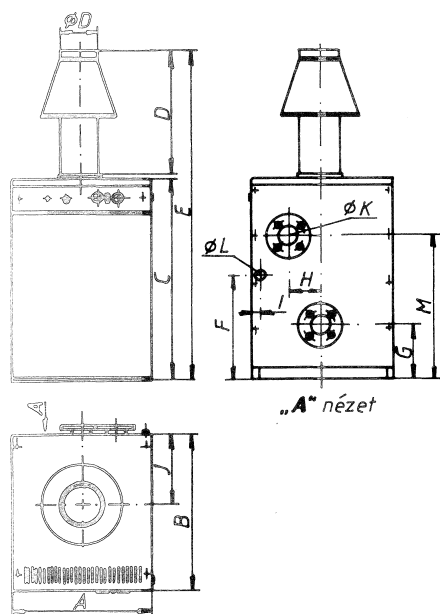
termotéka[®] típusú kazánok felépítése, méretei:

termotéka[®] 12 ES – 45 ES

termotéka[®] 100 E



termotéka[®] 60 ES – 75 ES



Méreték (mm):

	A	B	C	D	ØD	E	F	G	H	I	J	ØK	ØL	M
termotéka 12 ES	412	311	760	347	110	1107	350	214	96	30	122	2"	1/2"	604
termotéka 15 ES	412	360	760	426	132	1186	350	214	96	30	135	2"	1/2"	604
termotéka 20 ES	412	443	760	426	132	1186	350	214	96	30	167	2"	1/2"	604
termotéka 25 ES	412	493	760	426	132	1186	350	214	96	30	189	2"	1/2"	604
termotéka 35 ES	412	595	760	426	150	1186	350	214	96	30	241	2"	1/2"	604
termotéka 45 ES	715	637	940	520	160	1460	490	260	149	45	229	2 1/2"	3/4"	660
termotéka 60 ES	715	730	940	526	180	1466	490	260	149	55	271	NÁ80	3/4"	660
termotéka 75 ES	715	807	940	650	200	1590	490	260	149	55	312	NÁ100	3/4"	660
termotéka 100 E	770	1210	1140	726	250	1866	560	278	150	65	460	NA100	3/4"	1325